



Общество с ограниченной ответственностью

Системы Пожаротушения



**Модуль порошкового пожаротушения
МПП(Н)-50-КД-2-ГЭ-У2
ТУ 4854-009-69229785-2011**



«БУРАН 50КД»

**ПАСПОРТ И РУКОВОДСТВО
ПО ЭКСПЛУАТАЦИИ**

МПП(р)-50.04.00.000 ПС



Санкт-Петербург

1. НАЗНАЧЕНИЕ

1.1. Модуль порошкового пожаротушения «Буран 50КД» (далее в тексте — модуль) предназначен для тушения огнетушащими порошками пожаров и загораний классов:

- А — горение твердых материалов;
- В — горение легковоспламеняющихся и горючих жидкостей;
- С — горение газообразных веществ;

а также пожаров в помещениях с кабелями, электроустановками и электрооборудованием, находящимися под напряжением до 1000 В.

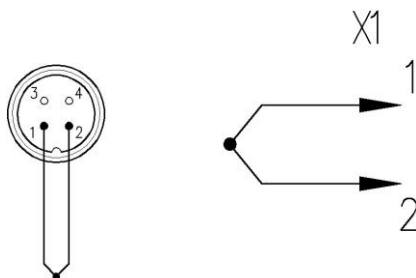
Модуль используется в качестве исполнительного устройства в автоматических установках пожаротушения и относится к классу стационарных средств пожаротушения, не содержит озоноразрушающих веществ. Один или несколько модулей в составе системы могут использоваться как для защиты отдельных пожароопасных зон, так и всей площади помещения. Модуль не предназначен для тушения возгораний щелочных и щелочноземельных металлов, а также веществ, горение которых может происходить без доступа воздуха.

1.3. Модуль предназначен для эксплуатации в районах с умеренным климатом при температуре окружающего воздуха от -50°C до $+50^{\circ}\text{C}$ и относительной влажности воздуха до 100% при 25°C (климатическое исполнение У категории размещения 2 по ГОСТ 15150-69).

2. ОСНОВНЫЕ ХАРАКТЕРИСТИКИ

Наименование, единицы измерения	Значение
Тип порошка:	"Вексон-ABC 70 Модуль"
1. Вместимость корпуса, л.	50,0±0,5
2. Масса огнетушащего порошка, кг., не более	48,0±2,4
3. Габаритные размеры корпуса, мм., не более: <ul style="list-style-type: none">• диаметр• высота (без элементов крепления)	300 928
4. Быстродействие, с, не более	8
5. Время действия (продолжительность подачи огнетушащего порошка), с, не более	20
6. Защищаемая площадь, м ² <ul style="list-style-type: none">• при тушении очагов класса А с высотой расположения распылителей 3÷5 м• при тушении очагов класса В с высотой расположения распылителей 3÷5 м	75 60
7. Максимальный защищаемый объем, м ³ <ul style="list-style-type: none">• при тушении очагов класса А• при тушении очагов класса В	210 180

8. Характеристики цепи электровоспламенителя: - значение пускового тока, А, не менее - сопротивление электроцепи запуска, Ом - длительность импульса, мс, не более - напряжение запуска, В, не более - ток гарантированного несрабатывания (безопасный ток контроля электрической цепи), А, не более	0,5 3,2÷4,2 20 26 0,1
9. Схема распылки контактов разъема	Схема 1
10. Марка электроразъема для ответной (кабельной) части цепи электровоспламенителя	2PM14КПН4Г1В1
11. Масса модуля полная: • нетто, кг • брутто, кг, не более	76,0±3,8 94,0
12. Степень защиты от внешних воздействий, по ГОСТ 14254-96, не менее	IP54
13. Коэффициент неравномерности распыления порошка, К1 (СП 5.13130.2009)	1,0
14. Рабочее давление (давление вскрытия мембраны), МПа	1,5±0,2
ТРЕБОВАНИЯ К ТРУБОПРОВОДАМ	
Диаметр водогазопроводной трубы, мм	25
Протяжённость трубопровода в горизонтальном направлении, м, не более	30
Подъем трубопровода от основания корпуса в вертикальном направлении, м, не более	6



Электровоспламенитель
Схема 1

3. КОМПЛЕКТ ПОСТАВКИ

3.1. В комплект поставки модуля (рис. 1) входят:

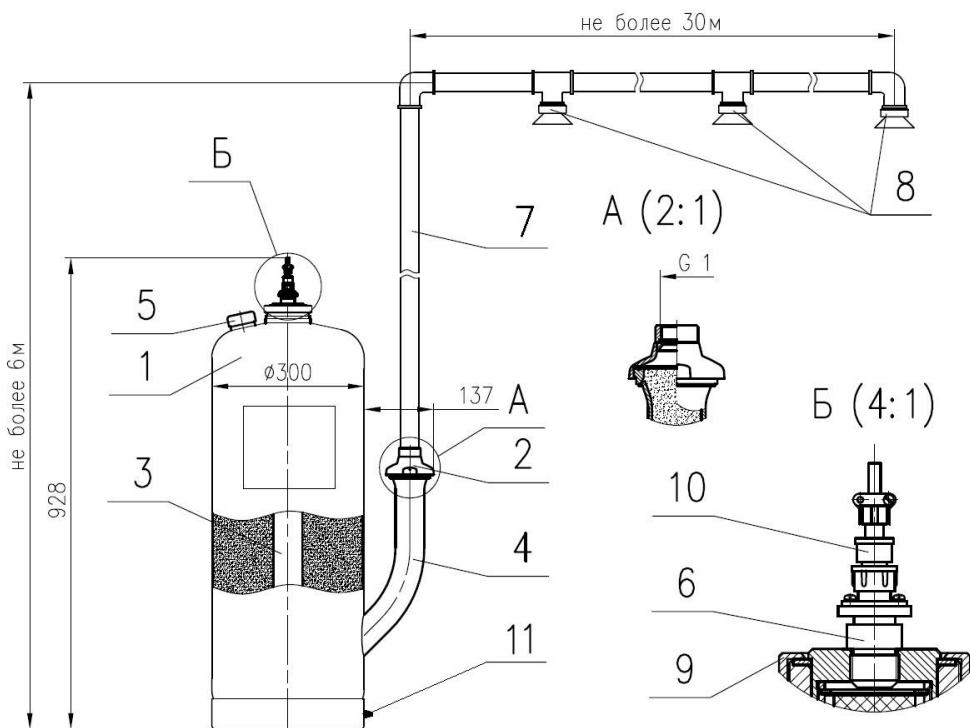
- модуль в сборе.....1 шт.;
- паспорт и руководство по эксплуатации.....1 шт.;
- упаковка.....1 шт.;
- электровоспламенитель с кабельной частью разъема в сборе1 шт.;

Примечание: трубопровод и распылители поставляются отдельно (по требованию заказчика). Тип и количество распылителей определяется, исходя из применяемой схемы, и оговаривается при заказе.

4. УСТРОЙСТВО И ПРИНЦИП ДЕЙСТВИЯ

4.1. Модуль (рис. 1) представляет собой герметичную конструкцию, состоящую из стального сварного корпуса 1, заполненного огнетушащим порошком, газогенератора 3, установленного внутри корпуса 1 и вваренной в корпус 1 горловина направляющая 4, которая перекрывается мембранным узлом 2. Выходное отверстие мембранного узла 2 имеет внутреннюю резьбу G 1" (в транспортном положении мембранный узел закрыт заглушкой из пластмассы) для присоединения трубопровода подачи огнетушащего порошка 7. Для засыпки порошка в корпус 1 служит засыпочная горловина 5 с заглушкой, вваренная в верхнюю часть модуля. Модуль оснащен узлом заземления 11.

4.2. Модуль, смонтированный в системе пожаротушения, в дежурном режиме не имеет избыточного давления внутри корпуса 1. При подаче импульса тока запускается генератора газа, происходит интенсивное газовыделение, это приводит к нарастанию давления в корпусе и аэрации находящегося в нем огнетушащего порошка. При достижении рабочего давления в корпусе модуля мембрана разрушается по насечкам (отгибается в виде лепестков) и огнетушащий порошок по трубопроводу подачи 7 через распылители 8 подается на защищаемый объект.



1 - корпус с огнетушащим порошком; 2 - мембранный узел; 3 - генератор газа; 4 – горловина направляющая; 5 - засыпная горловина с заглушкой; 6 – электровоспламенитель; 7 - трубопровод подачи порошка; 8 - распылители; 9 - накидная гайка; 10- кабельная часть разъема; 11- узел заземления (болт М6х12 (1шт.), гайка М6 (1шт.), шайба М6 гровер (1шт.), шайба М6 (2шт.);

Рис. 1. Схема модуля порошкового пожаротушения «БУРАН 50КД»

5. МЕРЫ БЕЗОПАСНОСТИ

5.1. Для безопасной эксплуатации к работе с модулем допускаются лица, изучившие руководство по эксплуатации, несущие за него ответственность, аттестованные и допущенные приказом администрации предприятия к работе.

5.2. При уборке огнетушащего порошка в случае несанкционированного (случайного) или штатного срабатывания модуля (модулей) необходимо соблюдать меры предосторожности, предупреждать попадание порошка в органы дыхания и зрения. В качестве индивидуальных средств защиты следует использовать противопылевые респираторы (ГОСТ 12.4.028), защитные очки (ТР ТС 019/2011), резиновые перчатки (ГОСТ 20010) и

спецодежду. Допускается применение других защитных средств с защитными свойствами не ниже указанных. Собирать огнетушащий порошок следует в полиэтиленовые мешки или другие водонепроницаемые емкости. Дальнейшую утилизацию собранного огнетушащего порошка осуществлять согласно инструкции «Утилизация и регенерация огнетушащих порошков» М; ВНИИПО, 1988г, 25 стр.

5.3. Выбрасываемый при срабатывании модулем огнетушащий порошок не оказывает вредного воздействия на одежду человека, не вызывает порчу имущества и легко убирается пылесосом.

5.4. При проектировании электрических линий запуска модуля (модулей) следует предусмотреть меры, исключаящие возникновение токов наводок, которые могут привести к несанкционированному запуску модуля.

5.5. Корпус модуля должен быть надежно заземлен.

5.6. Подключение модуля к приборам управления системы запуска осуществлять после прочного закрепления его на объекте и завершения комплекса пусконаладочных работ по всей системе противопожарной автоматики при отключенном источнике электропитания системы.

5.7. Проверку цепи запуска модулей проводить током не более 0,1 А.

5.8. Запрещается:

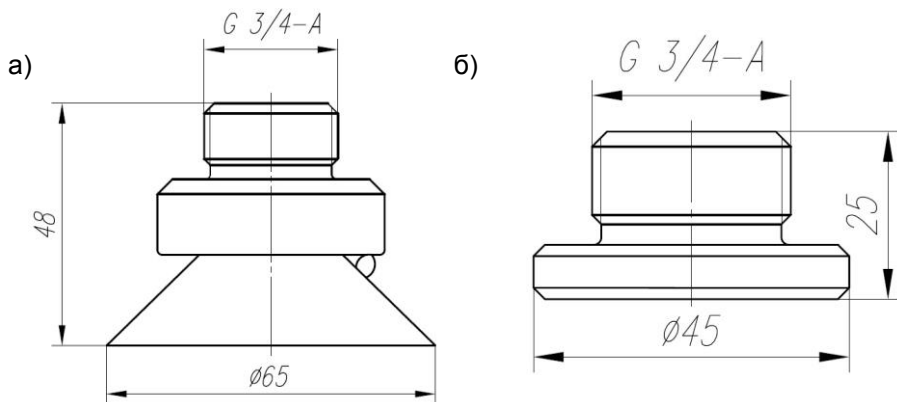
- Подключать модуль к любым источникам электропитания до его штатного монтажа на объекте.
- Выполнять любые ремонтные работы при подключенном модуле к электрической цепи запуска.
- Производить сварочные или другие огневые работы около модуля на расстоянии менее 2-х метров.
- Хранить и размещать модуль вблизи нагревательных приборов, где температура может превысить 50 °С и в местах, не защищенных от попадания прямых солнечных лучей.
- Подвергать модуль ударам, приводящим к деформации корпуса и его разгерметизации.
- Эксплуатировать модуль при повреждениях корпуса, мембраны, кабельного ввода и узла электрозапуска.
- Размещать между модулем и защищаемой площадью экранирующие предметы.
- Проводить любые испытания модулей без согласования с предприятием – изготовителем.

6. ПРИМЕНЕНИЕ НА ОБЪЕКТЕ

6.1. Модуль размещается непосредственно на защищаемом объекте (в помещении) и монтируется на полу. Допускается установка модуля на других уровнях с использованием площадок или крепления к вертикальным частям конструкции объекта. При этом крепежные элементы должны выдерживать

статическую нагрузку в вертикальном направлении не менее 400 кг (4000Н), а ось модуля не должна отклоняться от вертикали более чем на 10°.

6.2. Распылители РКН-95-14,5-3/4 и РСН-19-14,5-3/4 указаны на рис.2.



(а - РКН-95-14,5-3/4, б - РСН-19-14,5-3/4)

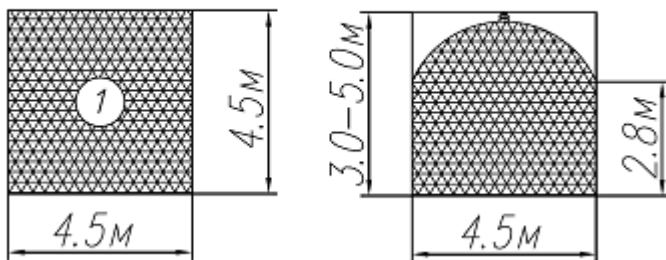
Рис. 2. Распылители

6.3. Рекомендуются к применению схемы установки распылителей (не более 5-ти штук на один модуль), обеспечивающие различную конфигурацию распыла порошка и зон тушения. В случае защиты одного объекта несколькими модулями их распылители должны быть размещены равномерно, с учетом перекрытия зонами распыла огнетушащего порошка всей защищаемой площади объекта. Максимальная высота расположения распылителей не должна превышать 6 метров.

На рис. 3 представлена конфигурация зоны тушения для одного распылителя РКН-95-14,5-3/4, при подаче порошка «Вексон-АВС 70 Модуль» вертикально вниз из трех распылителей.

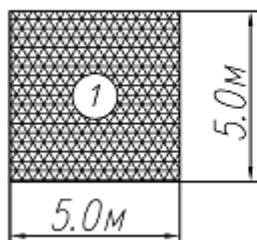
Площадь тушения - 20м²

Объем тушения - 60м³

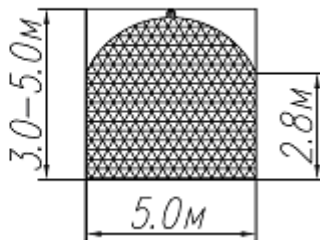


При тушении пожаров класса В

Площадь тушения - 25м^2



Объем тушения - 70м^3



При тушении пожаров класса А
Рис. 3. Конфигурации зоны тушения.

6.4. Схемы направляющих трубопроводов и рекомендации по размещению различных распылителей при защите объектов указаны в альбоме типовых проектных решений ООО "Системы Пожаротушения" «АВТОМАТИЧЕСКИЕ СИСТЕМЫ ПОЖАРОТУШЕНИЯ. Примеры проектов», размещенном на сайте www.epotos.ru (Продукция/Модули порошкового пожаротушения/Буран 50КД).

7. ПОДГОТОВКА К РАБОТЕ

7.1. Подготовить модуль к монтажу, для чего распаковать его и проверить комплектность.

7.2. Установить модуль на предназначенное для него место и, при необходимости, закрепить его.

7.3. Снять транспортную заглушку с мембранного узла 2 (рис.1) и с помощью фитингов соединить модуль с трубопроводом подачи порошка 7. Для присоединения к трубопроводу 7 мембранный узел 2 имеет выходное отверстие с резьбой G 1".

7.4. Снять кабельную часть 10 с электровоспламенителя 6; через кабельную часть провести кабель и распаять провода на контакты разъема, как показано на схеме 1; подсоединить разъем кабельной части цепи запуска модуля к электровоспламенителю. Проверить целостность всей цепи с использованием функций приборов автоматики либо замером сопротивления при помощи мультиметра.

Внимание! Ток проверки должен быть не более 0,1 А.

7.5. Установить электровоспламенитель в сборе с кабельной частью разъема в корпус модуля.

8. ТЕХНИЧЕСКОЕ ОБСЛУЖИВАНИЕ

8.1. Специального технического обслуживания не требуется.

8.2. Один раз в три месяца внешним осмотром проверяется целостность пломбовых наклеек, заземление, отсутствие на корпусе и распылителе и мембране трещин, вмятин и др. повреждений. При обнаружении указанных дефектов модуль необходимо заменить.

8.3. Корпус модуля необходимо периодически очищать от пыли и грязи увлажнённой ветошью.

8.4. Проверка качества огнетушащего порошка в течение всего срока службы не требуется.

8.5. Модуль является изделием разового использования. После срабатывания модуль порошкового пожаротушения подлежит утилизации.

9. ХРАНЕНИЕ И ТРАНСПОРТИРОВАНИЕ

9.1. Модуль должен храниться и транспортироваться в упаковке. При этом должны быть обеспечены условия, предохраняющие модуль от механических повреждений, прямого воздействия солнечных лучей, влаги и агрессивных сред.

9.2. Модуль может транспортироваться всеми видами транспорта на любые расстояния в соответствии с Правилами перевозки грузов, действующими на конкретном виде транспорта.

9.3. Хранение модулей допускается в крытых неотапливаемых складских помещениях при температуре от -50°C до $+50^{\circ}\text{C}$.

10. ИЗМЕНЕНИЯ

В связи с постоянным совершенствованием модулей порошкового пожаротушения производитель оставляет за собой право вносить в конструкцию изменения, не описанные в данном паспорте, которые не снижают потребительских качеств изделия.

11. ГАРАНТИЙНЫЕ ОБЯЗАТЕЛЬСТВА

11.1. Предприятие-изготовитель гарантирует соответствие характеристик модуля требованиям технических условий ТУ 4854-009-69229785-2011 при соблюдении потребителем условий транспортирования, хранения и эксплуатации.

11.2. Гарантийный срок эксплуатации модуля составляет 2 года с даты продажи.

11.3. Срок службы модуля 10 лет с даты выпуска.

11.4. В случае нарушения целостности пломбовых наклеек на корпусе модуля претензии по гарантийным обязательствам предприятием-изготовителем не принимаются.

12. СВЕДЕНИЯ О ЗАРЯДКЕ

Зарядка огнетушащим порошком:

Тип порошка	Номер ТУ	Масса, кг	
"Вексон-АВС 70 Модуль"	ТУ 2149-238-10968286-2011	48,0±2,4	

проведена

_____ (должность, ФИО)

" ____ " _____ 202__ г.

Подпись _____

Штамп ГТК

13. СВИДЕТЕЛЬСТВО О ПРИЁМКЕ

Модуль порошкового пожаротушения «Буран 50КД»,
заводской № _____, соответствует
техническим условиям ТУ 4854-009-69229785-2011 и признан годным для
эксплуатации.

Дата выпуска модуля

Подпись _____

Штамп ГТК

14. СВЕДЕНИЯ О РЕМОНТЕ

Дата	Вид работ	Исполнитель (предприятие, Ф.И.О.)	Подпись и штамп предприятия

15. ОТМЕТКА ТОРГОВОЙ ОРГАНИЗАЦИИ

Дата продажи « ____ » _____ 202__ г.

Наименование торговой организации

Подпись _____

Печать

Предприятие-изготовитель:
ООО "Системы Пожаротушения"
196641, г.Санкт-Петербург, ул. Дорога на Металлострой, д.9, лит.Б
Тел.(812) 676-70-44
www.epotos-sp.ru
spt@epotos.ru

По эксклюзивному договору для
ООО «Техно»
ООО «НПП«ЭПОТОС»
127566, г.Москва, Алтуфьевское шоссе, д.44
Тел.(495) 916-61-16 многоканальный,
Тел.(495) 788-54-14
Факс (495) 788-39-41.
www.epotos.ru
info@epotos.ru
7883941@mail.ru